

Beilage 7

zum Reglement und Nachweisverfahren zur Vergabe des MINERGIE®- Zertifikats für MINERGIE®- Modul Fenster

MINERGIE-P® - Fenster

Technische Anforderungen und Nachweisverfahren

Alle Berechnungen und Definitionen stützen sich auf die aktuellen SIA- und SN EN- Normen ab.

1. Wärmedurchgangskoeffizient des Fensters gem. Nachweisverfahren Beilage 7.3

Fenster: $U_w \leq 0.80 \text{ W/m}^2\text{K}$	bei definierter Fenstergrösse gem. Nachweisverfahren Beilage 7.3 (Rundungsregeln gem. Norm SIA 331)
Glas: $U_g = 0.6 \text{ W/m}^2\text{K}$	zur Berechnung gem. Nachweisverfahren Beilage 7.3

2. Kondenswassergefährdung

Glasabstandhalter:	Edelstahl ohne Nachweis mit Default-Werten gem. Norm SN EN ISO 10077-1, Anhang E E.3 Wärmetechnisch verbesserte Abstandhalter: 0.06 W/mK für Konstruktionen in Holz, Holzmetall und Kunststoff 0.08 W/mK für thermisch getrennte Konstruktionen in Metall oder besser mit Nachweis gem. Norm SN EN ISO 10077-2
--------------------	---

3. Tageslichtnutzung

Glasanteil des eingebauten Fensters bezüglich der Mauerlichtfläche:	$\geq 75 \%$
---	--------------

4. Schlagregendichtigkeit, Luftdurchlässigkeit

Schlagregendichtigkeit:	gem. Norm SN EN 1027 gem. Norm SN EN 12208 mindestens Klasse 9A	Prüfnorm Klassierungsnorm
Luftdurchlässigkeit:	gem. Norm SN EN 1026 gem. Norm SN EN 12207 mindestens Klasse 4	Prüfnorm Klassierungsnorm

Der Nachweis muss anhand eines gültigen Prüfberichtes erfolgen. Dem Prüfbericht muss ein 2-flügeliges Fenster zu Grunde gelegt sein.
Mindestgrösse Rahmenausmass von 1,23 m (Breite) x 1,30 m (Höhe).

5. Verlust über den Einbau

Wärmebrückenverlust $\Psi_E \leq 0.13 \text{ W/mK}$	in Referenzwand gem. Beilage 7.4
---	----------------------------------

Beilage 7.1 MINERGIE-P® - Fenster

zum Reglement und Nachweisverfahren zur Vergabe des MINERGIE®- Zertifikats für MINERGIE® - Modul Fenster

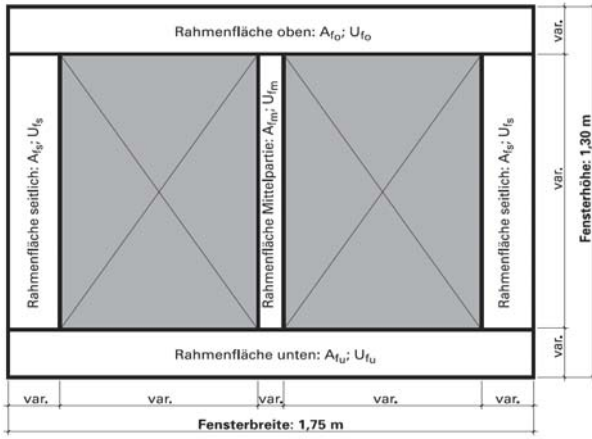
Vorlage zur Berechnung des U_w- Wertes

Die Zwischenresultate sind auf 3 Dezimalstellen anzugeben.

Das Endresultat wird auf zwei Dezimalstellen nach Rundungsregeln gerundet (U-Wert < 1,0).

1. Bestimmung des mittleren U_f - Wertes des Fensterrahmens

bei einem Rahmenausenmass BxH: 1,75 x 1,30 m

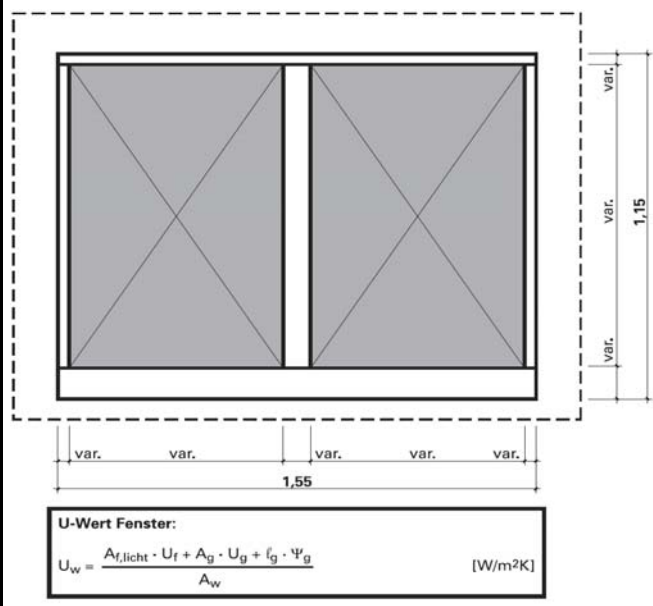


Mittlerer U-Wert über die Rahmenfläche:

$$U_f = \frac{A_{fu} \cdot U_{fu} + A_{fo} \cdot U_{fo} + A_{fm} \cdot U_{fm} + A_{fs} \cdot U_{fs}}{A_f} \quad [W/m^2K]$$

	Rahmenfläche		Wärmedurchg.
Rahmen seitlich	A _{fs}	x	U _{fs}
		x	
Rahmen oben	A _{fo}	x	U _{fo}
		x	
Rahmen unten	A _{fu}	x	U _{fu}
		x	
Rahmen mitte	A _{fm}	x	U _{fm}
wenn vorhanden		x	
Summe A _f			Summe → / Summe A _f
mittleren U_f- Wert des Fensterrahmens (W/m²K)			

2. Berechnung des U_w - Wertes beim eingebauten Fenster



U-Wert Fenster:

$$U_w = \frac{A_{f,licht} \cdot U_f + A_g \cdot U_g + l_g \cdot \Psi_g}{A_w} \quad [W/m^2K]$$

Glas	Glasfläche		U-Wert Glas
	A _g	x	U _g
		x	
Randverbund	Perimeter Randv.		Ψ _g -Wertes
	l _g	x	Ψ _g
		x	
Rahmen	sichtb. Rahmenfl.		mittl. U _f Wert
	A _{f,licht}	x	U _f
		x	
Summe Maueröffnung / A _w			
U-Wert Fenster U_w (W/m²K)			
Deklariertes U_w - Wert (W/m²K)			

3. Berechnung des Glasanteils

Glasfläche /	Maueröffnung	x	100	
A _g /	A _w	x	100	
		x	100	%

4. Anforderungen: Glasanteil ≥ 75 %
Neubau und Renovation U_w - Wert ≤ 0.80 W/m²K

Beilage 7.2 Checkliste MINERGIE-P®- Fenster

zum Reglement und Nachweisverfahren zur Vergabe des MINERGIE®- Zertifikats für MINERGIE®- Modul Fenster

Antragsteller	
Systembezeichn.	
Anforderungen	U_w -Wert $\leq 0.80 \text{ W/m}^2\text{K}$	
	Glasanteil $\geq 75\%$	

Einzureichende Unterlagen

Qualitätssicherungssystem:	
-----------------------------------	-------	--

Technische Nachweise

Konstruktionsdetails

Die Beschriftung der Detailpläne muss folgendes enthalten:

- Schnittbezeichnung
- Firmeneintrag des Herstellers (Verarbeiter)
- Systembezeichnung des Profils
- Profil- und Dichtungsnummern

	1 x Einbauzeichnung seitlich	Mst. 1:1	
	1 x Einbauzeichnung oben	Mst. 1:1	
	1 x Einbauzeichnung unten	Mst. 1:1	
	1 x Detailschnitt Mittelpartie	Mst. 1:1	

Detailangaben Wärmedurchgang U_f

Berechnungen nach Norm SN EN ISO 10077-2 oder mit einer Messung nach Norm SN EN 12412-2

	Rahmendetail Unten	U_{fu}	
	Rahmendetail Seitenpartie	U_{fs}	
	Rahmendetail Oben	U_{fo}	
	Rahmendetail Mittelpartie	U_{fm}	

Wärmedämmfähigkeit des eingebauten Fensters

Die Berechnungsgrundlagen müssen die Firmenbezeichnung des Fensterherstellers (Verarbeiter) und Systembezeichnung des Profils enthalten.

1. Schritt	Bestimmung des mittleren U_f-Wertes des Fensterrahmens	
2. Schritt	Bestimmung des ψ_g-Wertes für das 3-IV Referenzglas	
3. Schritt	Berechnung der Glas- und Rahmenfläche A_g und $A_{f,licht}$	
4. Schritt	Berechnung des Fenster U_w-Wertes	
5. Schritt	Zusammenstellung der Resultate	

Kondenswassergefährdung

Wird ein Glasasbestandhalter besser als der Default-Wert gem. Norm SN EN ISO 10077-1 eingesetzt, muss ein Nachweis gem. Norm SN EN ISO 10077-2 eingereicht werden.

Prüfzeugnis

Der Nachweis muss anhand eines gültigen Prüfberichtes erfolgen.

Dem Prüfbericht muss ein 2-flügeliges Fenster zu Grunde gelegt sein.

Mindestgrösse Rahmenaussenmass von 1,23 m (Breite) x 1,30 m (Höhe)

Schlagregendichtheit	gem. Norm SN EN 1027 (Prüfnorm)	
	gem. Norm SN EN 12208 (Klassierungsnorm) mind. Klasse 9A	
Luftdurchlässigkeit	gem. Norm SN EN 1026 (Prüfnorm)	
	gem. Norm SN EN 12207 (Klassierungsnorm) mind. Klasse 4	

Verlust über den Einbau

Berechnung des Wärmebrückenverlustes in Referenzwand gem. Beilage 7.4	
---	--

Beilage 7.3

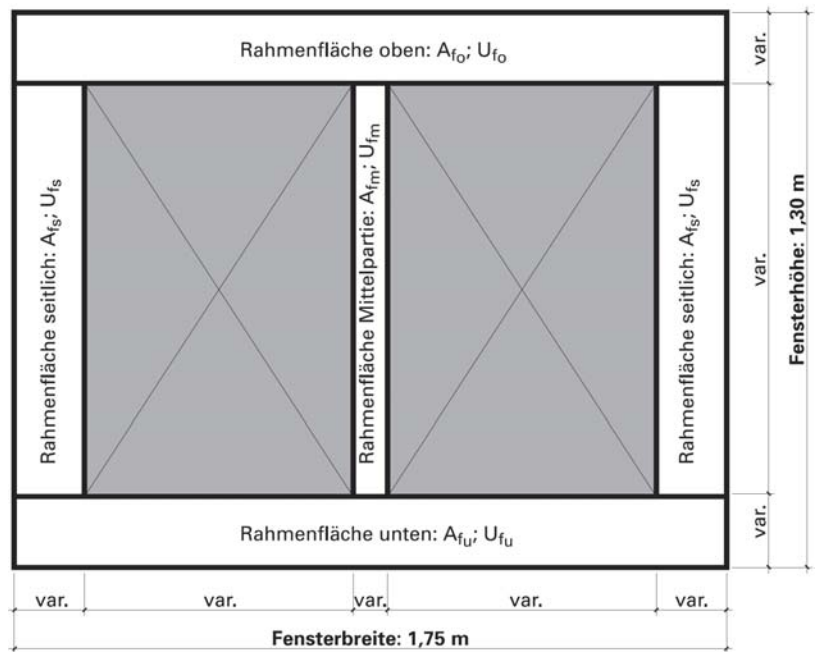
zum Reglement und Nachweisverfahren zur Vergabe des MINERGIE®- Zertifikats für MINERGIE®- Modul Fenster

Nachweisverfahren für Wärmedurchgangskoeffizient Fenster

1. Schritt: Bestimmung des mittleren U_f - Wertes des Fensterrahmens

U-Wert Fensterrahmen U_f

Mittlerer Rahmen U-Wert, gemittelt über die Bruttoabmessung des zweiflügligen Referenzfensters von 1,75 m x 1,30 m.

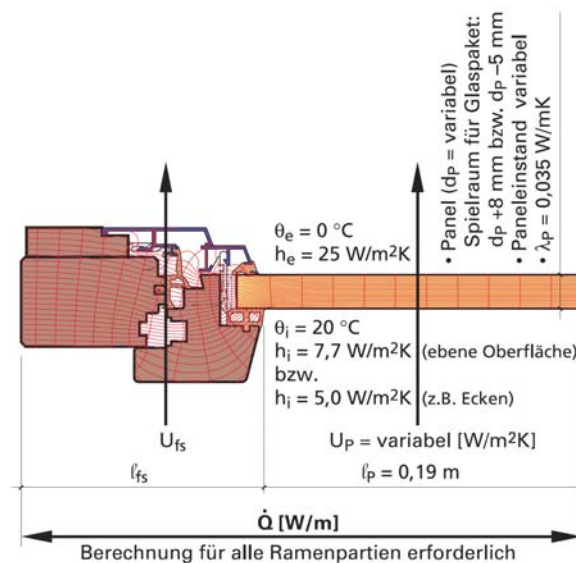


Mittlerer U-Wert über die Rahmenfläche:

$$U_f = \frac{A_{fu} \cdot U_{fu} + A_{fo} \cdot U_{fo} + A_{fm} \cdot U_{fm} + A_{fs} \cdot U_{fs}}{A_f} \quad [\text{W/m}^2\text{K}]$$

Grundlagen

U-Wert von einzelnen Rahmenpartien gestützt auf Berechnung (SN EN ISO 10077-2) oder Messung am Referenzfenster (z.B. EMPA)



U-Wert Fensterrahmen:

$$U_{fs} = \frac{\dot{Q} - (l_p \cdot U_p \cdot \Delta\theta)}{l_{fs} \cdot \Delta\theta} = \frac{\dot{Q} - (0,19 \cdot U_p \cdot 20)}{l_{fs} \cdot 20} \quad [\text{W/m}^2\text{K}]$$

Beilage 7.3

zum Reglement und Nachweisverfahren zur Vergabe des MINERGIE®- Zertifikats für MINERGIE®- Modul Fenster

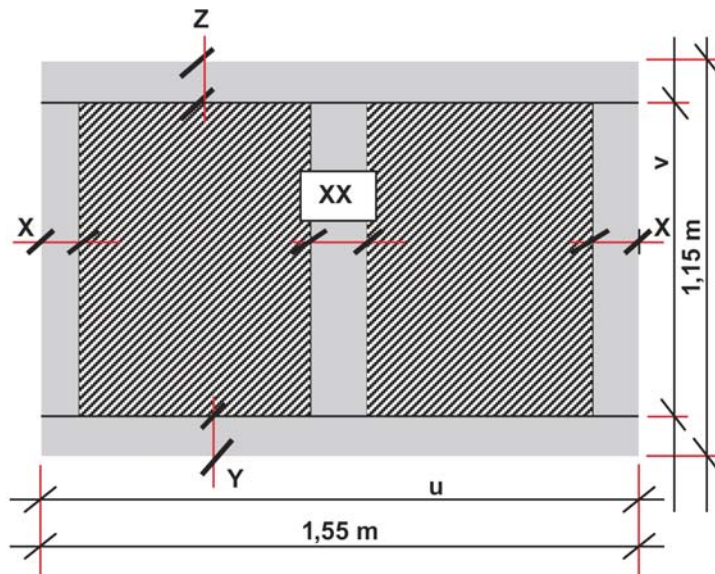
Nachweisverfahren für Wärmedurchgangskoeffizient Fenster

2. Schritt: Bestimmung des Ψ_g -Wertes

Bestimmung des Ψ_g -Wertes für das 3-IV Referenzglas mit $U_g = 0.6 \text{ W/m}^2\text{K}$, Default Wert für Chromstahlabstandhalter nach Norm SN EN ISO 10077-1

3. Schritt Berechnung des Glasanteils

Berechnung der Glas- und Rahmenfläche A_g und A_f des eingebauten Fensters unter Berücksichtigung der definierten Referenz-Fenstergrösse (BxH: 1,55 m x 1,15 m) und den Einbau-Standarddetails (vermasste Zeichnungen im Mst. 1:1 angeben).



Fläche Mauerlicht $A_w = 1,55 \times 1,15 = 1,783 \text{ m}^2$

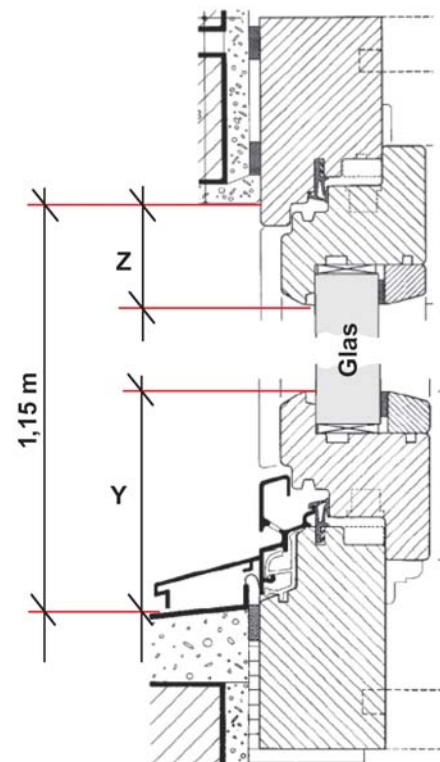
Fläche Glas A_g

$$\Rightarrow \text{Glasanteil} = \frac{100 \times A_g}{A_w} \quad (\geq 75\%)$$

A_{licht} = nach Einbau, von aussen sichtbare Rahmen und Flügelfläche
 $(y+z) \cdot u + (2x+xx) \cdot v$

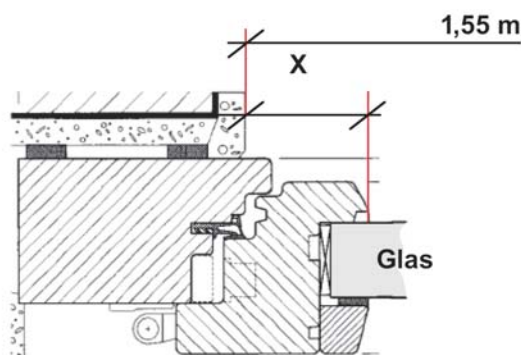
$$A_g = A_w - A_{\text{licht}}$$

Anschluss oben

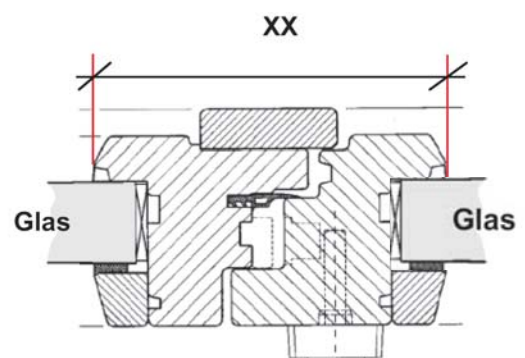


Anschluss unten

Anschluss seitlich



Mittelpartie



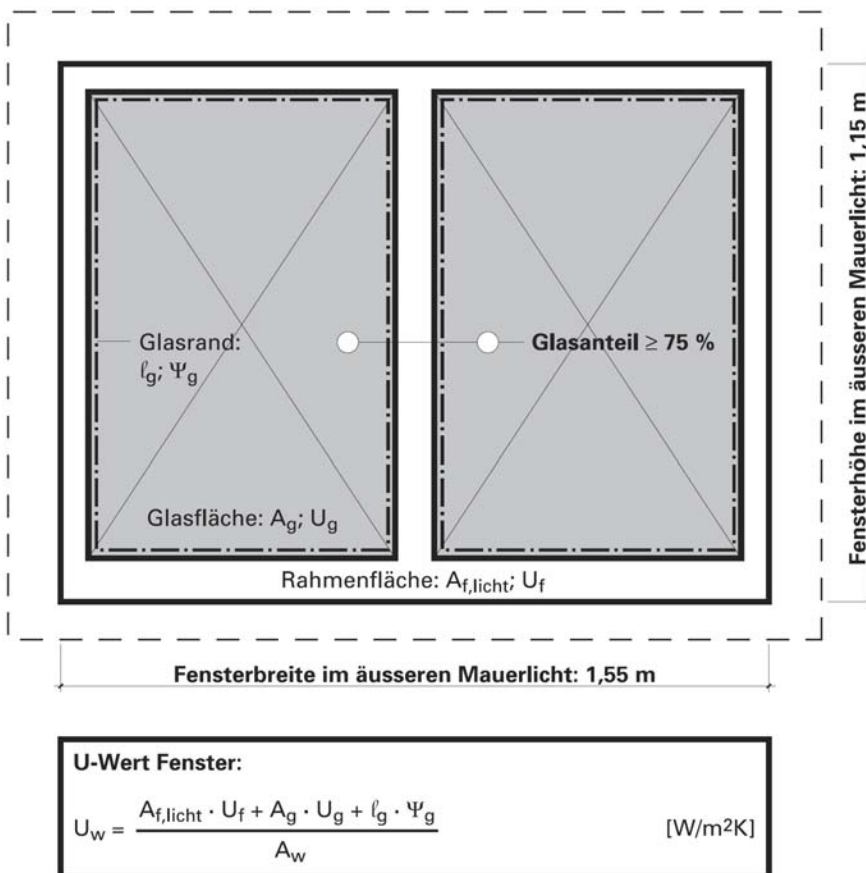
Beilage 7.3

zum Reglement und Nachweisverfahren zur Vergabe des MINERGIE®- Zertifikats für MINERGIE®- Modul Fenster

Nachweisverfahren für Wärmedurchgangskoeffizient Fenster

4. Schritt: **Berechnung des Fenster U_w -Wertes**

Berechnung des **Fenster U_w -Wertes** nach Norm SN EN ISO 10077-1 oder Messung des Fenster U_w -Wertes nach Norm SN EN 12412-2 an einem 2-flügeligen Fenster. Die Messresultate des Fensters mit den Bruttoabmessungen BxH: 1,75 m x 1.30 m müssen auf die unter Schritt 3 ermittelten Flächenanteile Glas und Rahmen umgerechnet werden (Nettoabmessungen im eingebauten Zustand). Maueröffnung BxH: 1,55 m x 1,15 m.



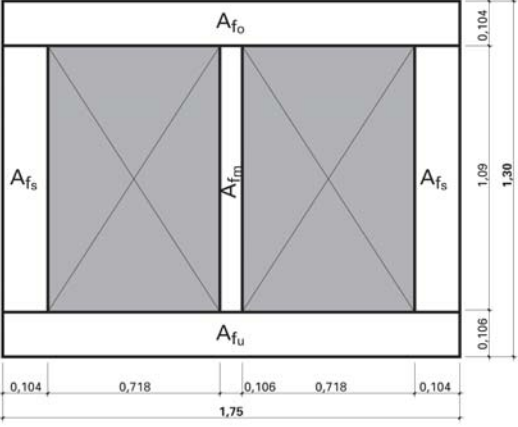
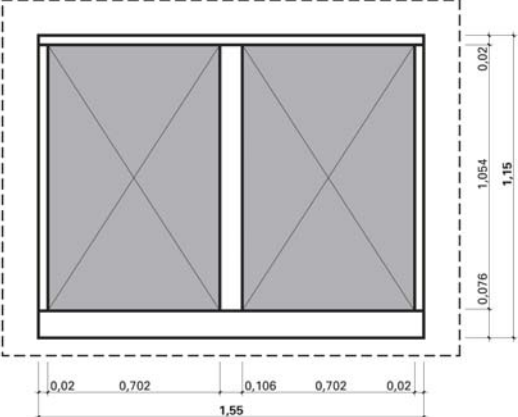
Legende:	A_w -Wert	1.55 m x 1.15 m = 1.783 m ²
	U_f -Wert	gem. 1. Schritt
	U_g -Wert	0.6 W/m ² K
	Ψ_g -Wert	Default-Wert nach Norm SN EN ISO 10077-1
	$A_{f,licht}$ -Wert	gem. 3. Schritt
	A_g -Wert	gem. 3. Schritt

Beilage 7.3

zum Reglement und Nachweisverfahren zur Vergabe des MINERGIE®- Zertifikats für MINERGIE®- Modul Fenster

Nachweisverfahren für Wärmedurchgangskoeffizient Fenster

5. Schritt: Zusammenstellung der Resultate
 Die Zwischenresultate sind auf 3 Dezimalstellen anzugeben.
 Das Endresultat wird auf 1 Dezimalstelle nach Rundungsregeln gerundet,
 bei U_w - Wert < 1,0 auf zwei Dezimalstellen gerundet.

<p>1. U-Wert Fensterrahmen U_f (Bruttoabmessung von 1,75 m x 1,30 m)</p> 	<table border="1"> <tbody> <tr> <td rowspan="2">Rahmen seitlich</td> <td>Rahmenfläche A_{fs}</td> <td>[m²]</td> <td>0.264</td> </tr> <tr> <td>U-Wert U_{fs}</td> <td>[W/m²K]</td> <td>0.967</td> </tr> <tr> <td rowspan="2">Rahmen oben</td> <td>Rahmenfläche A_{fo}</td> <td>[m²]</td> <td>0.221</td> </tr> <tr> <td>U-Wert U_{fo}</td> <td>[W/m²K]</td> <td>0.967</td> </tr> <tr> <td rowspan="2">Rahmen unten</td> <td>Rahmenfläche A_{fu}</td> <td>[m²]</td> <td>0.224</td> </tr> <tr> <td>U-Wert U_{fu}</td> <td>[W/m²K]</td> <td>1.013</td> </tr> <tr> <td rowspan="2">Rahmen mitte</td> <td>Rahmenfläche A_{fm}</td> <td>[m²]</td> <td>0.224</td> </tr> <tr> <td>U-Wert U_{fm}</td> <td>[W/m²K]</td> <td>1.013</td> </tr> <tr> <td rowspan="2">Rahmen total</td> <td>Rahmenfläche A_f</td> <td>[m²]</td> <td>0.811</td> </tr> <tr> <td>Mittlerer U-Wert U_f</td> <td>[W/m²K]</td> <td>1.006</td> </tr> </tbody> </table>	Rahmen seitlich	Rahmenfläche A_{fs}	[m ²]	0.264	U-Wert U_{fs}	[W/m ² K]	0.967	Rahmen oben	Rahmenfläche A_{fo}	[m ²]	0.221	U-Wert U_{fo}	[W/m ² K]	0.967	Rahmen unten	Rahmenfläche A_{fu}	[m ²]	0.224	U-Wert U_{fu}	[W/m ² K]	1.013	Rahmen mitte	Rahmenfläche A_{fm}	[m ²]	0.224	U-Wert U_{fm}	[W/m ² K]	1.013	Rahmen total	Rahmenfläche A_f	[m ²]	0.811	Mittlerer U-Wert U_f	[W/m²K]	1.006
Rahmen seitlich	Rahmenfläche A_{fs}		[m ²]	0.264																																
	U-Wert U_{fs}	[W/m ² K]	0.967																																	
Rahmen oben	Rahmenfläche A_{fo}	[m ²]	0.221																																	
	U-Wert U_{fo}	[W/m ² K]	0.967																																	
Rahmen unten	Rahmenfläche A_{fu}	[m ²]	0.224																																	
	U-Wert U_{fu}	[W/m ² K]	1.013																																	
Rahmen mitte	Rahmenfläche A_{fm}	[m ²]	0.224																																	
	U-Wert U_{fm}	[W/m ² K]	1.013																																	
Rahmen total	Rahmenfläche A_f	[m ²]	0.811																																	
	Mittlerer U-Wert U_f	[W/m²K]	1.006																																	
<p>2. U-Wert Fenster U_w (im eingebauten Zustand, Abmessung äusseres Mauerlicht von 1,55 m x 1,15 m)</p> 	<table border="1"> <tbody> <tr> <td rowspan="4">Verglasung</td> <td>U-Wert Glas</td> <td>[W/m² K]</td> <td>0.60</td> </tr> <tr> <td>Ψ-Wert Randverbund</td> <td>[W/mK]</td> <td>0.032</td> </tr> <tr> <td>Glasfläche</td> <td>[m²]</td> <td>1.430</td> </tr> <tr> <td>Perimeter Randverbund</td> <td>[m]</td> <td>6.904</td> </tr> <tr> <td rowspan="2">Rahmen</td> <td>U-Wert Rahmen U_f</td> <td>[W/m²K]</td> <td>1.013</td> </tr> <tr> <td>Rahmenfläche $A_{f,licht}$</td> <td>[m²]</td> <td>0.353</td> </tr> <tr> <td rowspan="2">Fenster</td> <td>Fensterfläche</td> <td>[m²]</td> <td>1.783</td> </tr> <tr> <td>U-Wert Fenster U_w</td> <td>[W/m²K]</td> <td>0.804</td> </tr> <tr> <td></td> <td>Deklariertes U_w-Wert</td> <td>[W/m²K]</td> <td>0.80</td> </tr> </tbody> </table>	Verglasung	U-Wert Glas	[W/m ² K]	0.60	Ψ -Wert Randverbund	[W/mK]	0.032	Glasfläche	[m ²]	1.430	Perimeter Randverbund	[m]	6.904	Rahmen	U-Wert Rahmen U_f	[W/m ² K]	1.013	Rahmenfläche $A_{f,licht}$	[m ²]	0.353	Fenster	Fensterfläche	[m ²]	1.783	U-Wert Fenster U_w	[W/m²K]	0.804		Deklariertes U_w-Wert	[W/m²K]	0.80				
Verglasung	U-Wert Glas		[W/m ² K]	0.60																																
	Ψ -Wert Randverbund		[W/mK]	0.032																																
	Glasfläche		[m ²]	1.430																																
	Perimeter Randverbund	[m]	6.904																																	
Rahmen	U-Wert Rahmen U_f	[W/m ² K]	1.013																																	
	Rahmenfläche $A_{f,licht}$	[m ²]	0.353																																	
Fenster	Fensterfläche	[m ²]	1.783																																	
	U-Wert Fenster U_w	[W/m²K]	0.804																																	
	Deklariertes U_w-Wert	[W/m²K]	0.80																																	
<p>Projektionsfläche: 1,783 m² Glasfläche: 1,480 m² Glasanteil: 80.2 %</p>	<p>Anforderungen: Glasanteil $\geq 75 \%$ Neubau und Renovation: $U_w \leq 0.80 \text{ W/m}^2\text{K}$</p>																																			

Beilage 7.4

zum Reglement und Nachweisverfahren zur Vergabe des MINERGIE®- Zertifikats für MINERGIE®- Modul Fenster

Datenblatt für den Nachweis Psi Einbau bei MINERGIE-P®- Fenstern

Beschreibung des Anschlussdetails für die Berechnung des Psi Einbauwertes

Wanddetail der Referenzwand gemäss Zeichnung

Aufbau von innen nach aussen:

- Innenputz	10 mm	$\lambda = 0.7$	W/mK
- Innenputz Leibung	10 mm	$\lambda = 0.7$	W/mK
- Kalksandsteinmauerwerk	180 mm	$\lambda = 1.0$	W/mK
- Aussenwärmedämmung	300 mm	$\lambda = 0.031$	W/mK
- Aussenputz	10 mm	$\lambda = 0.9$	W/mK
- Aussenputz Leibung	10 mm	$\lambda = 0.9$	W/mK

U-Wert Wand: 0.1 (0.099) W/m²K

Anschlagart:

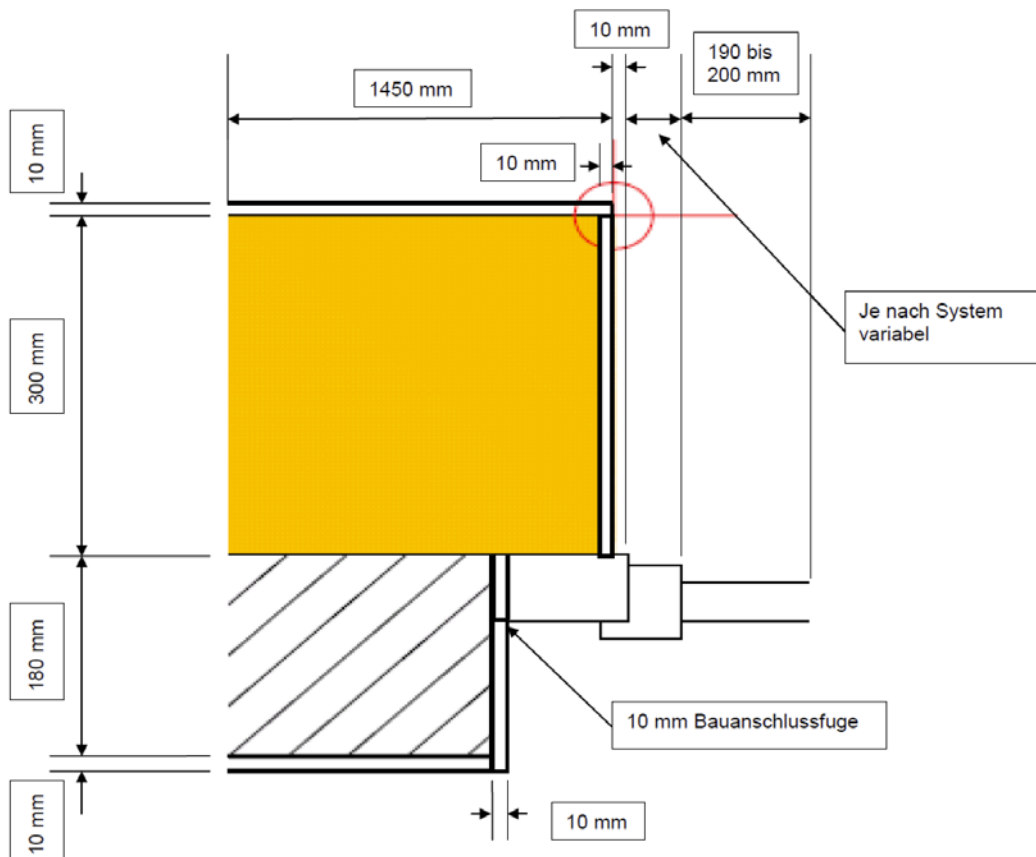
- In Leibung gestellt, aussen bündig vom Kalksandsteinmauerwerk
- Wärmedämmung über den Blendrahmen gezogen
- Überstand Blendrahmen zur Wärmedämmung 10 mm

Temperaturen:

- Aussentemperatur : 0°
- Innentemperatur : +20°

Fensterelement:

Rahmen U_f : seitlicher Rahmen U_f gemäss eingereichtem System



Beilage 7.5

zum Reglement und Nachweisverfahren zur Vergabe des MINERGIE®- Zertifikats für MINERGIE®- Modul Fenster

Erläuterungen zum rechnerischen U_f -Wert Nachweis

Der Bericht eines rechnerischen Nachweises der U-Werte von Fensterrahmenprofilen muss alle Informationen beinhalten, die für eine Wiederholungsberechnung durch eine Fachperson notwendig sind. Der Nachweis muss die Normen SN EN 10211-1, SN EN ISO 10077-1, SN EN ISO 10077-2 und SN EN 12524 erfüllen, evt. Abweichungen sind zu deklarieren und zu begründen.

Allgemeines	<ul style="list-style-type: none">▪ Identifizierung des Autors des Prüfberichtes (Firma, Berichtverfasser)▪ Angaben zum verwendeten Rechenprogramm (Name, Version)▪ Angaben zu den verwendeten Normen und evt. Abweichungen▪ Ort, Datum und Visum des Verfassers und des Bereichsleiters
Geometrie	<ul style="list-style-type: none">▪ Zeichnung und Vermassung des Gesamtfensters, Angaben der Flächen der verschiedenen Rahmenprofile und des Glases▪ Massstäbliche (1:1), vermasste Zeichnung der verschiedenen Rahmenprofile mit allen Details (inkl. Isolierglasstärke)▪ Bezeichnung aller verwendeter Materialien
Wärmetechnische Angaben	<ul style="list-style-type: none">▪ Wärmeleitfähigkeit aller verwendeter Werkstoffe (Normwerte aus Norm SN EN 12524 und SN EN ISO 10077-2 oder Messwerte einer akkreditierten Stelle)▪ Emissionsgrad der Oberflächen▪ Äquivalente Wärmeleitfähigkeit der Lufthohlräume▪ Randbedingungen (raum- und aussenseitige Wärmeübergangskoeffizienten, Angabe der Lage des adiabatischen Abschlusses)
Ergebnisse	<ul style="list-style-type: none">▪ Wärmeströme bzw. Wärmestromdichten durch das Rahmenprofil▪ Bilanz der Wärmeströme bzw. Wärmestromdichten (inkl. Fehlerangabe)▪ U_f Werte der einzelnen Rahmenprofile (auf 3 Dezimalstellen)▪ Mittlerer U_f Wert des Fensterrahmens (auf 3 Dezimalstellen)▪ U_w Wert des Fensters (zwei wertanzeigende Ziffern)
Wechselrahmen	<ul style="list-style-type: none">▪ Für Wechselrahmen werden für den bestehenden Rahmen ein λ- Wert von 0.130 W/mK und eine Dicke von 45 mm festgelegt.▪ Für die Berechnung muss die gesamte Rahmenpartie, welche dem Raumklima ausgesetzt ist, berücksichtigt werden.